



## Zestaw ZB-68



Zestaw rozdzielnic typu ZB-68 jest urządzeniem elektrycznym, przeznaczonym do stosowania w podziemnych wyrobiskach górniczych, niezagrażonych wybuchem i na powierzchni.

Zestaw rozdzielnic ZB-68 składa się z czterech rozdzielnic typu RKS4-1P/2R i RKS3-2PR/42R oraz szafy sterowniczej SA-P2RW, umieszczonych na wspólnej konstrukcji.

Zestaw rozdzielnic ZB-68 przeznaczony jest do łączenia i załączania odbiorników (zwłaszcza przenośników taśmowych) do kopalnianej sieci 3-fazowej z izolowanym punktem neutralnym transformatora (systemu IT) na napięcie znamionowe 500V.

### DANE TECHNICZNE:

Stopień ochrony obudowy	IP54
Napięcie znamionowe izolacji obwodów głównych	660 V
Napięcie znamionowe izolacji obwodów pomocniczych	250 V
Napięcie znamionowe zasilania	500V, 50 Hz
Maksymalny prąd obciążenia odpyłów 500V	250 A/ 32 A
Ilość odpyłów 500V	2-5
Gabaryty zestawu	2000mm x 3000mm x 300mm (wys. x szer. x głęb.)
Masa zestawu	550kg

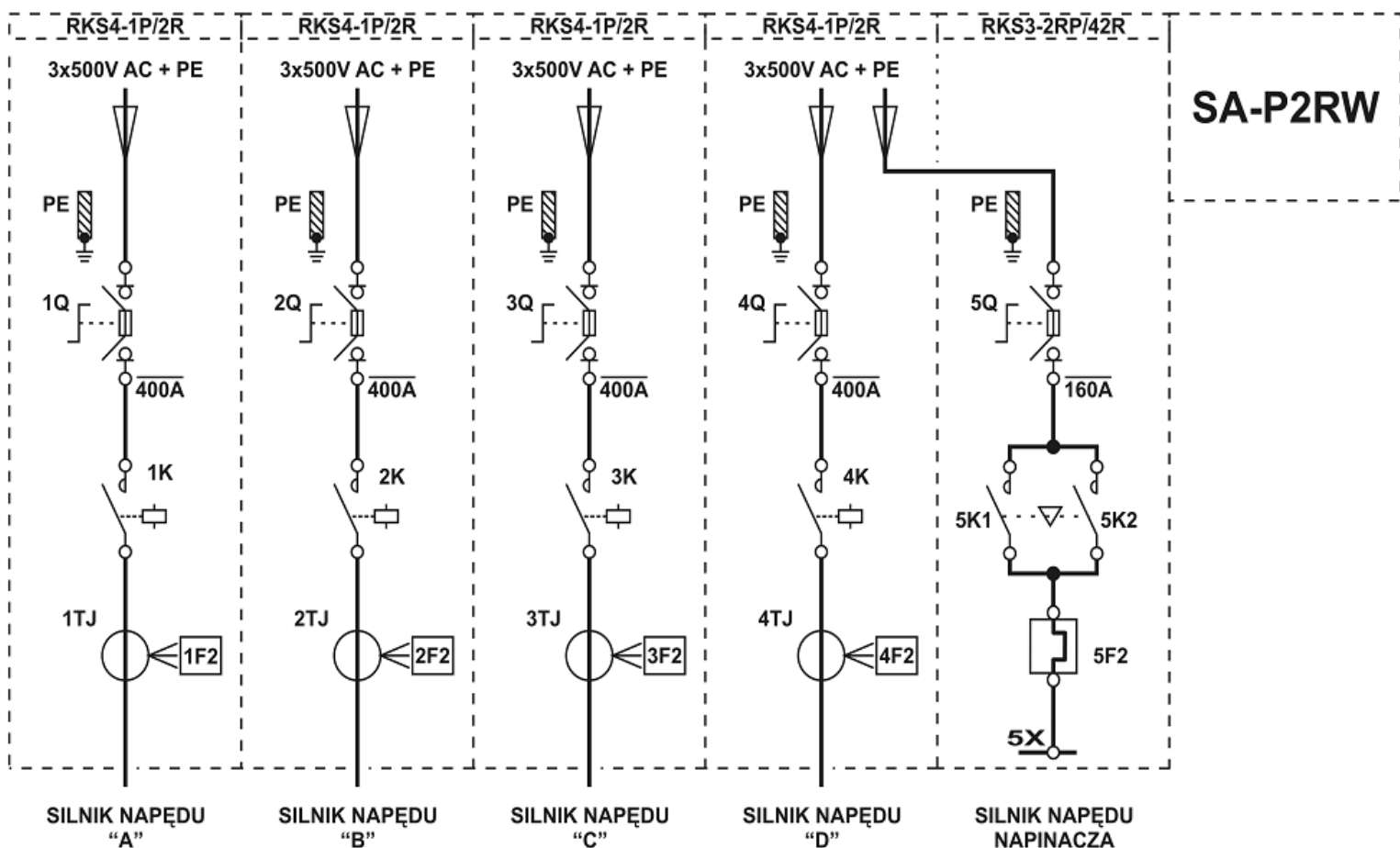
## BUDOWA

Obudowa zestawu wykonana jest z blachy stalowej. Całość jest umieszczona na wspólnej ramie nośnej umożliwiającej postawienie jej bezpośrednio na spągu.

## OPIS DZIAŁANIA

Sterowanie odpyłkami 500V zestawu ZB-68 zrealizowane jest w oparciu o sterownik znajdujący się w szafie SA-P2RW.

## SCHEMAT IDEOWY



Zamówienia należy składać pisemnie lub faxem na adres:

 **Instal-Service PL**

Spółka z ograniczoną odpowiedzialnością  
Spółka komandytowa

58-506 Jelenia Góra, ul. Wrocławska 15a

tel. (+48 075) 64-57-950

fax. (+48 075) 64-57-951

e-mai: instal@instal-service.pl